

# アジャスタースチール V3000・V5000

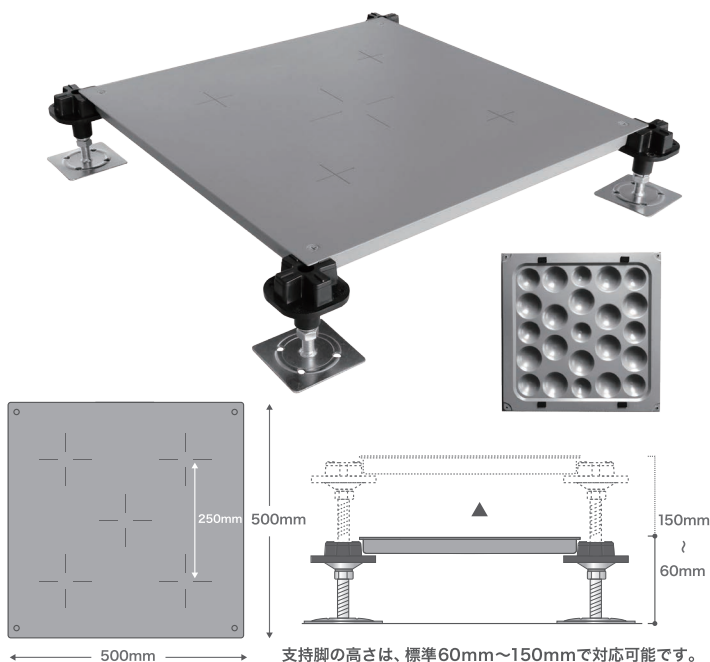
抜群の施工性能と快適な歩行感を実現したアジャスタースチールV。縦横にガイドリブが入る事で仕上げ材の施工が容易かつスピーディーに。また建築負荷を少なくする為、軽量化にも成功しました。広い床下配線空間と安心して快適なオフィス空間を実現します。



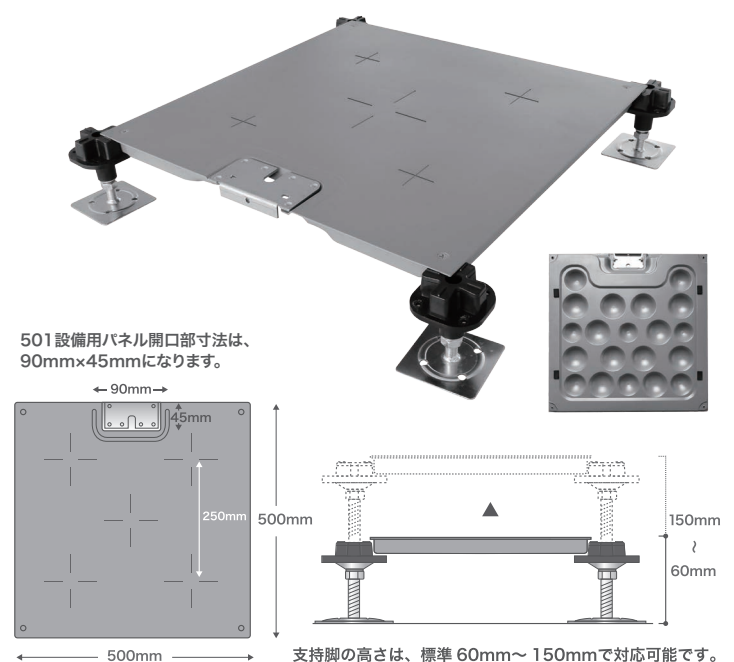
## PRODUCTS

### ガイドリブによる施工性とさらなる軽量化を実現

#### 500 標準パネル



#### 501 設備用パネル



# 製品スペック

# SPECIFICATION

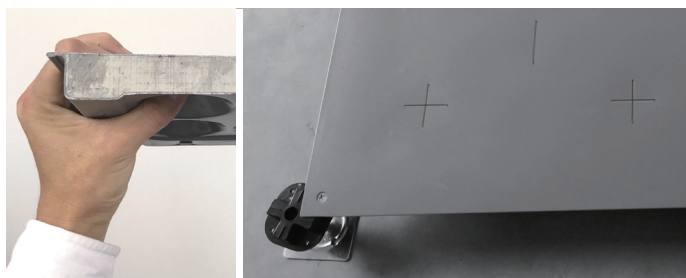
所定荷重 3000・5000 適合 (Jafa 規格)

## 1. 製品仕様

項目	V3000		V5000	
	500 (標準パネル)	501 (設備用パネル)	500 (標準パネル)	501 (設備用パネル)
配線取出口	無し	1ヶ所付き	無し	1ヶ所付き
材質	焼付塗装鋼板			
充填材	軽量モルタル			
寸法	500×500 t=26			
床高	60～150mm ※			
重量	約 36kg/㎡		約 44kg/㎡	
耐荷重性能 集中荷重	3000・変形量 5.0mm 以下		5000・変形量 5.0mm 以下	
パネル色	V3000 グレー色		V5000 グレー色	
不燃焼性能	グレード I (燃焼 0)			

※床高に関して表記外仕様は別途相談ください。

## 2. パネルの軽量化・ガイドリブ採用により 効率の良い施工性を実現



建築負荷を抑える為、軽量化を実現。焼付塗装でパネルの耐食性も強化しています。パーティクルボード納めは勿論、壁際・柱周りの加工も同パネルカットで納まりを実現。

## 3. 施工面での優位性



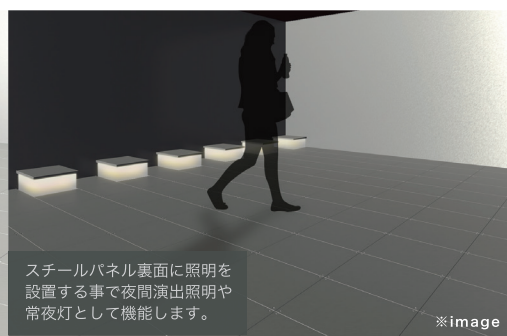
V シリーズは支持脚とパネルの固定作業が不要で作業性に優れ (施工時間の短縮) 施工経費を削減できます。

## 4. 自社製造だからできる、既存のオフィスフロアの常識を超えた対応力



床の一部をフラットなスツールとして活用する事が可能です。簡易的な待ち合いスペースや打ち合わせの場として使用可能。

※image



スチールパネル裏面に照明を設置する事で夜間演出照明や常夜灯として機能します。

※image

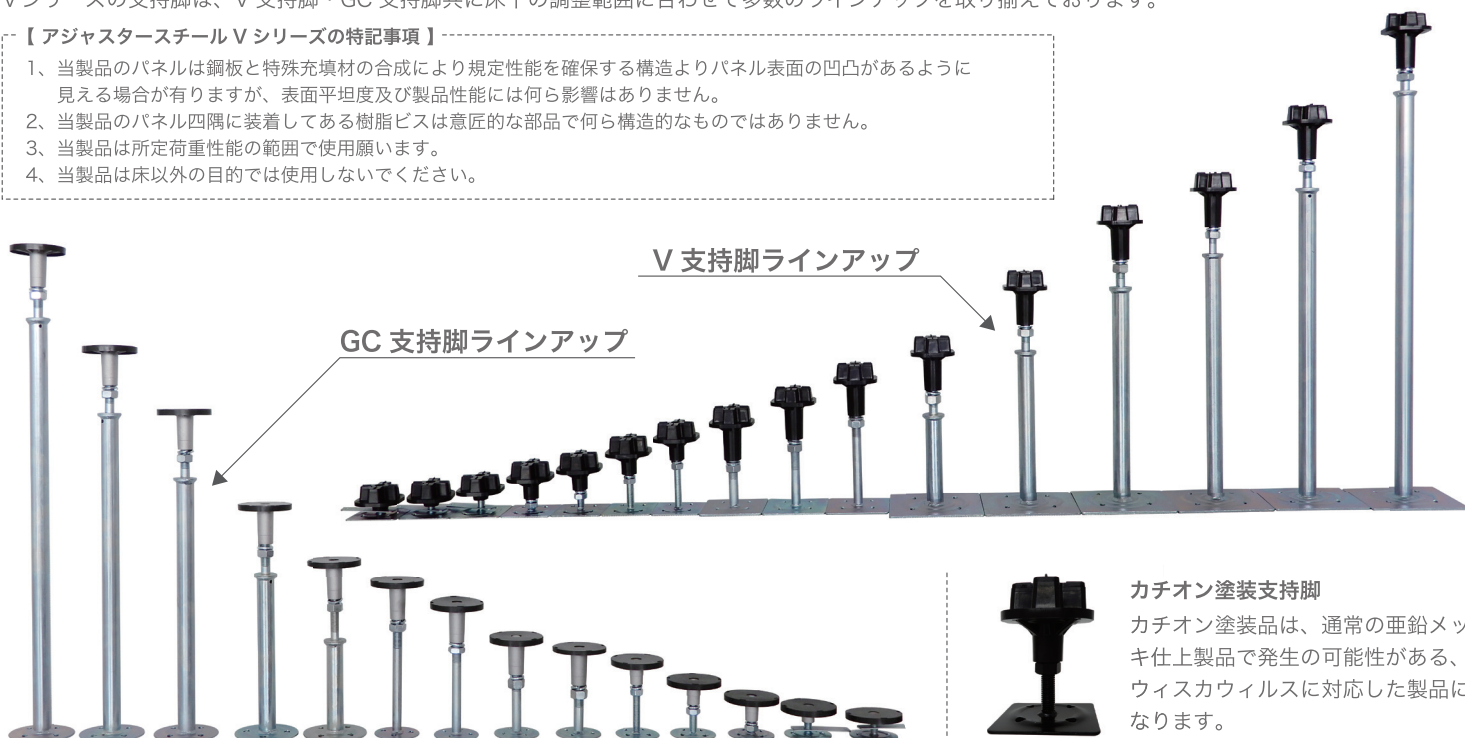
現在はオフィスの床として使われていた場所も自社製造の Kiyorex だからこそできる対応力があります！床下を上げる事で家具としての機能や床の一部に音響設備や照明を埋め込む事も可能です。(要ご相談)

## V シリーズ 支持脚

V シリーズの支持脚は、V 支持脚・GC 支持脚共に床下の調整範囲に合わせて多数のラインナップを取り揃えております。

### 【アジャスタースチール V シリーズの特記事項】

- 1、当製品のパネルは鋼板と特殊充填材の合成により規定性能を確保する構造よりパネル表面の凹凸があるように見える場合が有りますが、表面平坦度及び製品性能には何ら影響はありません。
- 2、当製品のパネル四隅に装着してある樹脂ビスは意匠的な部品で何ら構造的なものではありません。
- 3、当製品は所定荷重性能の範囲で使用願います。
- 4、当製品は床以外の目的では使用しないでください。



V 支持脚ラインアップ

GC 支持脚ラインアップ

### カチオン塗装支持脚

カチオン塗装品は、通常の亜鉛メッキ仕上製品で発生する可能性がある、ウィスカウィルスに対応した製品になります。

※表記外の対応に関しては別途ご相談ください。※受注生産品、納期、商品に関する内容は担当までお問い合わせください。